



אפיון

חומרי מבנה	ברונזה
לחץ עבודה BAR	מכס' : 32 בדיקה : 48
טמפ' עבודה ב-°C	מינ' : -10 מכס' : 198
תנאי עבודה לחץ BAR טמפ' °C	ראה טבלה מעבר לדף
מידות	2" - 1/4"
חיבורים	הברגה B.S.P, N.P.T
אישורים	KITMARK, CEN, WRC
התקנה	בכל מצב
יצרן	HATTERSLEY, אנגליה www.hattersley.com

תכונות

- שסתום מעבר עם אופיין לינארי מתאים לויסות זרימת נוזלים, גזים וקיטור.
- ציר פנימי מלוטש מקשה על הדבקות של אבנית וגופים זרים, ועמיד בפני שחיקה.
- סגר עם אטימה רכה מטפלון מחוזק - לאטימה מוחלטת.
- אחזקה והחלפת אטימה ללא פירוק מהקו.
- ידית מקוררת מתאימה לטמפרטורות גבוהות.

אופציות

- הברגה N.P.T.
- סגר עם אטם גומי (טמפ' עבודה נמוכה יותר).
- דגם מאוגן DIN או ANSI.

אפיון להזמנה

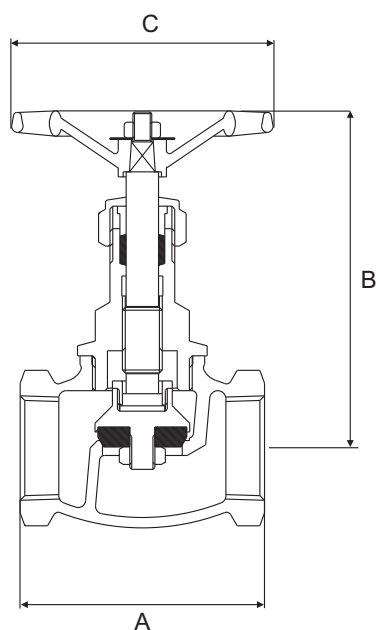
שסתום מעבר מברונזה דגם 13, הברגה B.S.P, קוטר "□", תוצרת HATTERSLEY, אנגליה.

דוגמא:

שסתום מעבר מברונזה דגם 13, הברגה B.S.P, קוטר 2", תוצרת HATTERSLEY, אנגליה.

שימושים





מידות, משקלים וערכי Kv

קוטר		A מ"מ	B מ"מ	C מ"מ	Kv M ³ /h	משקל ק"ג
אינץ'	מ"מ					
¼	6	51	72	57		0.3
⅜	10	51	72	57		0.3
½	15	60	92	69	2.5	0.5
¾	20	74	98	72	4.8	0.6
1	25	86	118	81	8.8	1.1
1¼	32	99	137	94	17.1	1.6
1½	40	109	162	100	22.5	2.2
2	50	130	166	119	37.9	3.7

לחצי עבודה מכסימלים (בר) בהתאם לטמפרטורות

טמפ' °C	-10	20	100	120	140	160	180	198
לחץ עבודה מכסימלי בר	32	32	32	28	24	21	17	14

חומרי מבנה

חלק	תאור	חומרי מבנה	ASTM
1	Body	Bronze	B62-C83600
2	Stem	Brass	B455-C38000
3	Gland Packing	PTFE	
4	Bonnet	Bronze	B62-C83600
5	Swivel Nut	Brass	B16-C36000
6	Disc Case	Brass	B16-C36000
7	Disk (Renewable)	Glass Fibre Filled PTFE	
8	Handweel	Aluminium	

הנתונים הטכניים השונים הכלולים בקטלוג "בלאס" עשויים להשתנות ללא הודעה מוקדמת, בכל מקרה על הלקוח לבדוק ולוודא בבדיקה מקצועית את התאמת המוצר למטרה לשמה נועד.