



אפיון

פליז	חומרי מבנה
מכס': 100 בדיקה: 150	לחץ עבודה BAR
מינ': -60 מכס': 185	טמפ' עבודה ב-°C
ראה טבלה מעבר לדף	תנאי עבודה לחץ עבודה BAR טמפ' °C
1/4", 3/8", 1/2"	מידות
הברגה B.S.P	חיבורים
	אישורים
בכל מצב	התקנה
RUBENS שוודיה	יצרן

תכונות

- שסתום מחט מפליז - PN100.
- סגר מחט לויסות עדין של הזרימה.
- עשוי בכבישה, ובעל מבנה מסיבי ללחצים גבוהים ואורך חיים ממושך.
- ידית מקוררת מותאמת לטפרטורות גבוהות.

אופציות

- הברגות N.P.T.

אפיון להזמנה

שסתום מחט מפליז דגם 4605

חיבורים

← הברגה B.S.P

הברגה N.P.T

קוטר " □ ,

תוצרת RUBENS, שוודיה.

דוגמא

שסתום מחט מפליז דגם 4605, חיבורים - הברגה B.S.P, קוטר 1/2", תוצרת RUBENS, שוודיה.

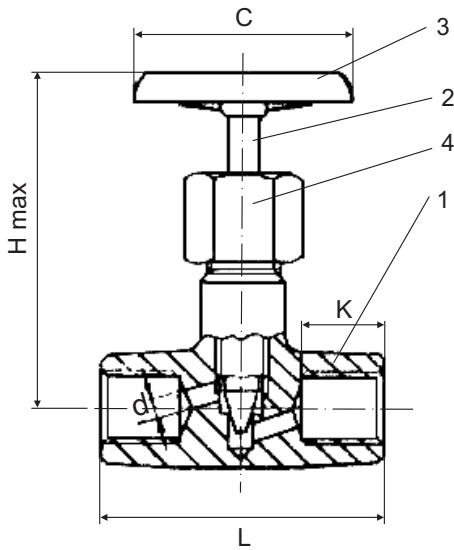
שימושים



מים

דלקים

אוויר



מידות, משקלים וערכי Kv

קוטר		L	H max	C	d	K	Kv	משקל
אינץ'	מ"מ	מ"מ	מ"מ	מ"מ	מ"מ	מ"מ	M ³ /h	ק"ג
1/4	8	48	70	65	4	14	0.42	0.31
3/8	10	52	70	65	5	16	0.48	0.30
1/2	15	56	70	65	5	17	0.54	0.34

לחצי עבודה מכסימלים (בר) בהתאם לטמפרטורות

טמפ' °C	20	125	180	250
לחץ עבודה מכסימלי בר	100	60	20	10

חומרי מבנה

חלק	תאור	חומר מבנה
		Type 4605
1	Body	Brass
2	Stem	AISI 420 - Stainless Steel
3	Handwheel	Steel plate
4	Packing	Graphite

הנתונים הטכניים השונים הכלולים בקטלוג "בלאס" עשויים להשתנות ללא הודעה מוקדמת, בכל מקרה על הלקוח לבדוק ולוודא בבדיקה מקצועית את התאמת המוצר למטרה לשמה נועד.