



אפיון

חומרי מבנה	ברונזה פלב"ם
לחץ עבודה BAR	מכס': 16 (ברונזה) מכס': 40 (פלב"ם)
טמפ' עבודה ב-°C	מינ': -40 מכס': 200
תנאי עבודה לחץ BAR טמפ' °C	כל התחום בהתאם לגודל המפעיל
מידות	3" - 1/4"
חיבורים	הברגה B.S.P
אישורים	VERITAS, DVGW
התקנה	בכל מצב
יצרן	GSR-Ventil technik GmbH, גרמניה www.ventiltechnik.de

תכונות

- שסתום מפקד פניאומטי.
- מבנה קומפקטי.
- הפעלה קפיץ סוגר (N.C), קפיץ פותח (N.O).
- הפעלה כפולה אויר/אויר.
- מפעיל מתכתי מסיבי.
- ספיקות גבוהות.
- לחץ פיקוד 4-10 בר.
- מראה מצב שסתום (פתוח, סגור) מכני.
- אטימת ציר דינמית מונעת דליפה לאורך זמן וחוסכת אנרגיה.
- ניתן להתאים מפעילים בגדלים שונים בהתאם ללחץ העבודה.
- מתאים לעבודה מאומצת (הפעלות מרובות).

אופציות

- הגבלת מהלך הבוכנה.
- דגם : OF - ללא שימון או גריז.
- VU - מיועד לואקום עם אטם גומי.
- VD - מיועד לואקום וללחץ.
- I J - מפסקי גבול.
- HA - הפעלה ידנית.
- חיבור לריתוך : EH - דגם עם פוזישונר אינטגרלי.
- EE - דגם עם פוזישונר אינטגרלי כפול.

אפיון להזמנה

שסתום מפקד פניאומטי, ל- [ציין שם מוזרם], דגם 63, הברגה B.S.P

חומר מבנה:
 גוף פלב"ם
 גוף ברונזה

מפעיל:
 אויר / קפיץ (ציין N.C או N.O)
 אויר / אויר

קוטר " , ללחץ עבודה בר, תוצרת GSR, גרמניה.

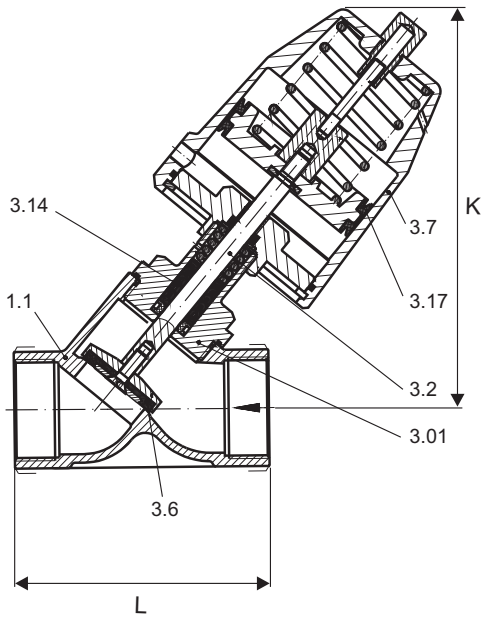
דוגמא:

שסתום מפקד פניאומטי למים, דגם 63, הברגה B.S.P, גוף פלב"ם, מפעיל אויר / קפיץ, N.C, קוטר 1/2", ללחץ עבודה 8 בר, תוצרת GSR, גרמניה.

שימושים



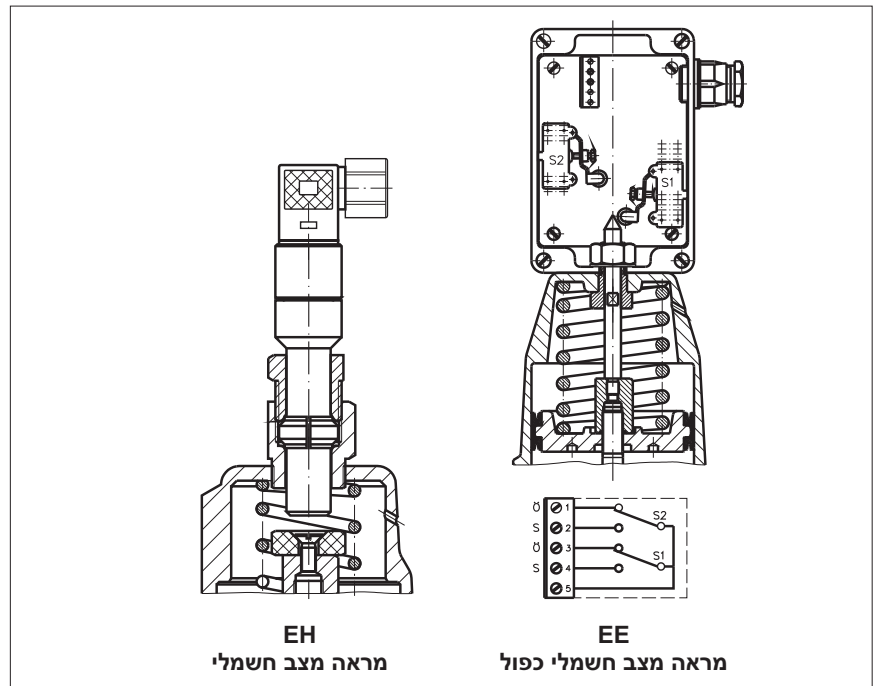
מידות, משקלים וערכי Kv



קוטר	ברונזה					פלבים					Kv M ³ /h
	L	K	לחץ סגירה מכס' * בר	משקל ק"ג	משקל ק"ג	L	K	לחץ סגירה מכס' * בר	משקל ק"ג		
1/2	15	66	132	(9.0) 16	1.2	65	140	(9.0) 40	1.3	4.6	
3/4	20	75	130	(6.0) 16	1.3	75	140	(6.0) 20	1.4	6.4	
1	25	80	135	(2.5) 16	1.5	90	145	(1.0) 40	1.6	8.4	
1 1/4	32	97	140	(1.0) 16	1.8	110	148	(1.8) 25	2.2	21.5	
1 1/2	40	107	148	(0.5) 16	2.4	120	155	(0.5) 20	2.5	27.0	
2	50	124	155	(1.4) 16	3.5	150	162	(1.4) 20	3.5	45.0	

* () נגד כיוון הזרימה.

אופציות



EH
מראה מצב חשמלי

EE
מראה מצב חשמלי כפול

חומרי מבנה

חלק	תאור	ברונזה		פלבים	
		חומרי מבנה	ASTM	חומרי מבנה	ASTM
1.1	Valve Body	Bronze	B62	Stainless Steel	316
3.01	Cover	Brass	BZR	Stainless Steel	316
3.14	Ring-Spindle Sealing V	Carbon25% + PTFE			
3.17	Piston Ring	Viton			
3.2	Spindle	Stainless Steel	316	Stainless Steel	316
3.6	Seat Sealing	PTFE			
3.7	Cylinder	Brass or Stainless Steel			

הנתונים הטכניים השונים הכלולים בקטלוג "בלאס" עשויים להשתנות ללא הודעה מוקדמת, בכל מקרה על הלקוח לבדוק ולוודא בבדיקה מקצועית את התאמת המוצר למטרה לשמה נועד.



שסתומים ואביזרים לצנרת ובקרה תעשייתית

בלאס צבי ושות' בע"מ

E-mail: blass@blass.co.il • www.blass.co.il

רח' פלוטיצקי 5 ראשון לציון, טל': 03-9643848 פקס: 03-9665505