

### אפיון

חומרי מבנה	יציקת פלדה
לחץ עבודה BAR	מכס': 51.5 : בדיקה: 75
טמפ' עבודה ב-°C	מינ': -60 : מכס': 450
תנאי עבודה לחץ BAR טמפ' °C	ראה טבלה מעבר לדף
מידות	1/2" - 6"
חיבורים	מאוגן ANSI, DIN
אישורים	CE
התקנה	אופקית אנכית
יצרן	ARI - GmbH, גרמניה <a href="http://www.ari-armaturen.com">www.ari-armaturen.com</a>

### תכונות

- שסתום ויסות פרופורציונלי עם אופיין ויסות שווה אחוזים או לינארי.
- מבנה קומפקטי.
- ציר מעובה, מעורגל, מוקשה ומלוטש עם מוביל כפול למניעת דליפות דרך הציר.
- תושבת סגר קונית, מתברגת, ניתנת להחלפה.
- יחס מיקום 50:1.
- אטימת ציר דינמית המונעת דליפה לאורך זמן לחיסכון באנרגיה.
- מראה מצב מכני.
- Leakage class  $\text{IV}$ .

### אופציות

- מפוחית מפלב"ם עם דופן כפול (דגם DP471) פוזיטיב פנאומטי או אלקטרו פנאומטי.
- סגר להפחתת רעשים וקוטיציה.
- סגר אטימה רכה טפלון + 25% גרפית- Leakage class  $\text{VI}$ .
- דגם מאוגן לפי DIN.
- מפעיל חשמלי.
- ערכי Kv מוקטנים.

### אפיון להזמנה

שסתום פרופורציונלי לויסות (ציין שם מוזרם) דגם:

32.47X - מאוגן ANSI 150, יציקת פלדה

35.47X - מאוגן ANSI 300, יציקת פלדה

מפעיל דיאפרגמה

32DP - רגיל סגור / רגיל פתוח N.O

33DP - רגיל סגור / רגיל פתוח N.O

34DP - רגיל סגור / רגיל פתוח N.O

אות פיקוד

15 PSI : 3 עם / בלי פוזיטיב פניאומטי

20 mA - 4 עם פוזיטיב אלקטרו פניאומטי

אופיין ויסות שווה אחוזים או לינארי ללחץ סגירה  בר, קוטר "  , תוצרת ARI, גרמניה.

### דוגמא:

שסתום פרופורציונלי לויסות מים דגם 32.470 - מאוגן ANSI 150, יציקת פלדה, עם מפעיל דיאפרגמה N.C דגם 32D, אות פיקוד 15 PSI : 3 עם פוזיטיב פניאומטי, אופיין ויסות שווה אחוזים, ללחץ סגירה 8 בר, קוטר 2", תוצרת ARI, גרמניה.

### שימושים



# בלאס

שסתומים ואביזרים לצנרת ובקרה תעשייתית

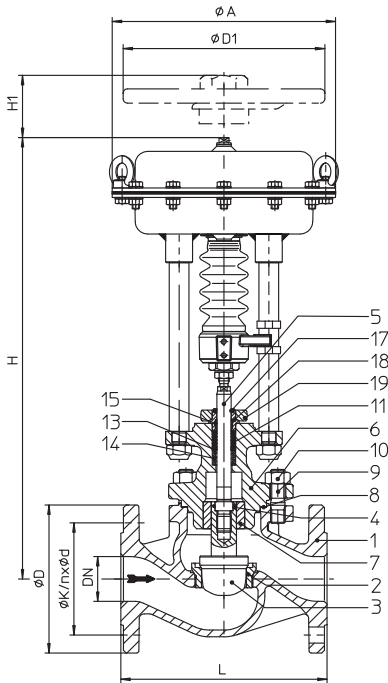


Fig. 470 - ANSI

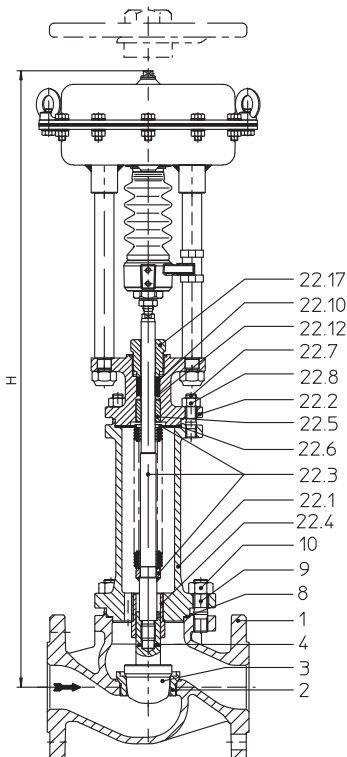


Fig. 471 - ANSI

מידות, משקלים וערכי K<sub>v</sub>

קוטר	H	H	H	L		KV	משקל
				#150	#300		
1	25	473	528	184	197	10	19.5
1½	40	504	559	222	235	25	27.5
2	50	504	559	254	267	40	29.5
3	80	522	588	298	318	100	49.5
4	100	524	590	352	368	160	75.0
6	150	584	650	451	473	400	136.0

לחצי סגירה (ΔP) מכסי (בר) לפי גודל מפעיל (N.C)

מפעיל	קוטר	1"	1½"	2"	3"	4"	6"
		אות פיקוד PSI					
DP-32	3-15	12.6	3.8	2.1	-	-	-
	פוזיטיב	51.0	11.3	6.9	-	-	-
DP-33	3-15	23.7	8.3	4.9	1.4	-	-
	פוזיטיב	51.0	41.0	26.1	9.8	-	-
DP-34	3-15	-	20.4	12.7	4.5	2.7	1.0
	פוזיטיב	-	51.0	51.0	35.1	22.4	7.9

לחצי עבודה מכסימלים (בר) בהתאם לטמפרטורות (°C)

חומר מבנה : SA-216 WCB

דרוג לחץ ANSI	טמפ' °C	-29	50	100	150	200	250	300	350	400	425
150		19.6	19.2	17.7	15.8	13.8	12.1	10.2	8.4	6.5	5.5
300		51.1	50.1	46.6	45.1	43.6	41.9	39.8	37.6	34.7	28.8

חומרי מבנה

חלק	תאור	32./35.470....90 / 32./35.471.....90
1	Body	SA 216 WCB
2	Seat Ring*	SA 276 GR.420
3	Plug*	SA 276 GR.420
4	Straight spin*	A2
5	Stem*	SA 276 GR.420
6	Mounting bonnet	SA 216 WCR
7	Guide bushing	SA 276 GR.420 (hardened)
8	Gasket*	Pure graphite (CrNi laminated with graphite)
9	Studs	SA 193 B7
10	Hexagon nuts	SA 194 2H
11	V-ring unit*	PTFE
13	Washer*	SA 240 GR.304
14	Spring*	AISI 301 A313 Gr.301
15*	Strip*	PTFE25%C
17	Scraper*	PTFE
18	Stem guiding*	AISI 303
19	Packing box flange	SA 105
20	Studs	A4-70
21	Hexagon nuts	A4
22.1	Bellows Housing	SA 216 WCB
22.2	Mounting bonnet	SA 216 WCB
22.3	Stem/Bellows unit*	SA 276 GR.420 / SA 240 Gr.321
22.4/22.5	Guide bushing	SA 276 GR.420 (hardened)
22.6	Gasket*	Pure graphite (CrNi laminated with graphite)
22.7	Studs	SA 193 B7
22.8	Hexagon nuts	SA 194 2H
22.10	Packing ring*	Pure graphite
22.12	Washer*	SA 240 Gr. 304
22.17	Screw joint	AISI 303

הנתונים הטכניים השונים הכלולים בקטלוג "בלאס" עשויים להשתנות ללא הודעה מוקדמת, בכל מקרה על הלקוח לבדוק ולוודא בבדיקה מקצועית את התאמת המוצר למטרה לשמה נועד.