



### אפיון

חומרי מבנה	אלומיניום
לחץ עבודה BAR	4
טמפ' עבודה ב-°C	מכס': 150
תנאי עבודה לחץ BAR טמפ' °C	כל התחום
מידות	2"
חיבורים	הברגה: B.S.P. מאוגן: DIN PN16
אישורים	CE, UL, AGA
התקנה	אופקית ↔
יצרן	ANELLO, איטליה <a href="http://www.giulianianello.com">www.giulianianello.com</a>

### תכונות

- מסנן סכינים Ø2".
- ניקוי המסנן באופן שוטף מתבצע ע"י סיבוב הידית ללא צורך בנייתוק הקו ובפירוק הרשת ושטיפתה.
- ידית גדולה לתפעול נוח.
- רמות סינון 250, 500, 750 מיקרון.
- פתח לניקוז משקעים ולכלוכים.
- אחזקה ללא פירוק מהקו.
- מבנה קומפקטי, יחסית לכושר הסינון.
- אמינות גבוהה.
- אין צורך ברשתות חילוף.

### אופציות

- מנוע חשמלי להפעלה אוטומטית, Torque 50NM, 1 RPM
- חד פאזי 220/50 או תלת פאזי 220/380/50.
- שני גופי חימום אינטגרליים 300W מפוקדים ע"י טרמוסטט לחימום הדלק, מאפשר זרימה בהפעלה מחדש.

### אפיון להזמנה

מסנן סכינים דגם  51000 - הברגה 2" B.S.P.  
 51000F - מאוגן DIN PN16

בדרגת סינון  750, 500, 250 או מיקרון

בתוספת גוף חימום וטרמוסטט 90°C (אופציה)

תוצרת ANELLO, איטליה.

### דוגמא:

מסנן סכינים דגם 51000 - הברגה 2" B.S.P.,  
 בדרגת סינון 500 מיקרון, תוצרת ANELLO, איטליה.

### שימושים

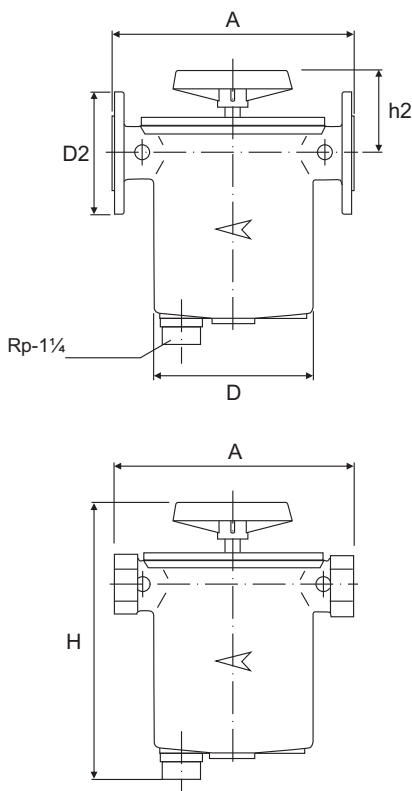


דלקים



שמן

מידות ומשקלים



קוטר		A	D	H	h2	D2	משקל
אינץ'	מ"מ	מ"מ	מ"מ	מ"מ	מ"מ	מ"מ	ק"ג
2	50	320	214	380	100	165	13

ספיקות ליטר/שעה בהתאם למפל הלחץ ולצמיגות הדלק

מפל לחץ במסנן בבר (ΔP)												
דגם	צמיגות	סינון מיקרון	0.035	0.040	0.050	0.060	0.070	0.080	0.090	0.100	0.150	0.200
			51000	1*	100	11000	11500	12500	14000	15000	16000	17000
51000	2**	300	9000	9300	10500	11500	13000	13500	14500	15500	17000	18000
51000	3***	300	3900	4000	4500	5100	5500	5900	6100	6600	7500	7800

\* 1 - צמיגות ENGLER 1.5°  
 \*\* 2 - צמיגות ENGLER 3°  
 \*\*\* 3 - צמיגות ENGLER 15°

חומרי מבנה

חלק	תאור	חומרי מבנה
1	Body	Aluminium
2	Handle	Plastic
3	Knife Filtering Element	Carbon Steel
4	Stud	Steel
5	Cap	Aluminium
6	Drain Plug	Aluminium
7	Gasket	Viton

הנתונים הטכניים השונים הכלולים בקטלוג "בלאס" עשויים להשתנות ללא הודעה מוקדמת, בכל מקרה על הלקוח לבדוק ולוודא בבדיקה מקצועית את התאמת המוצר למטרה לשמה נועד.