



אפיון

פלב"ם	חומרי מבנה
מכס' : 40	לחץ עבודה BAR
מינ' : -60 מכס' : *500	טמפ' עבודה ב-°C
40 36.3 33.7 29.7 27.4 -60 150 200 300 400	תנאי עבודה לחץ BAR טמפ' °C
1/2" - 14"	מידות
** בין אוגנים DIN, ANSI	חיבורים
CE, TRB 801 No.45	אישורים
בכל מצב	התקנה
גרמניה, ARI - GmbH www.ari-armaturen.com	יצרן

* לאטימה מתכת + קפיץ Nimonic (DN125÷350).
 ** להתקנה בין אוגנים ANSI150,300 (DN125÷350).

שימושים



תכונות

- שסתום אל חוזר להתקנה בין אוגנים מפלב"ם.
- אטימת מתכת BN2/B03 Leakage rate (DN15÷100)
- Leakage rate D (DN125÷350)
- לחץ פתיחה ב- 0.02 בר (DN15÷100).
- חיבור להארקה.
- דיסקה מוחזרת קפיץ.

אופציות

- אטימה רכה: EPDM, NBR, Viton (DN15÷100).
- אטימה רכה: EPDM, NBR, PTFE, Viton (DN125÷350).
- קפיץ מחומרים שונים: Hastelloy, Nimonic (DN125÷350).

אפיון להזמנה

שסתום אל חוזר דגם 55.001,

קוטר "□

אטימת □

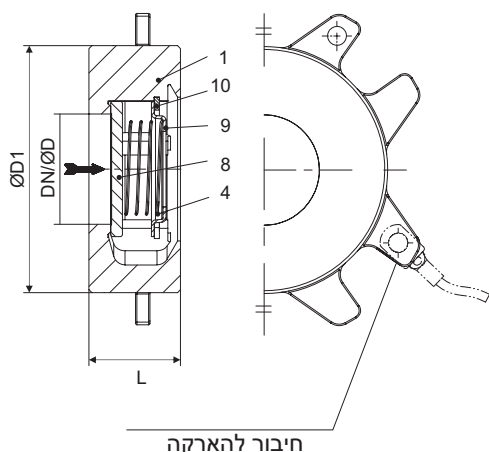
מתכת ←

רכה - ראה אופציות

תוצרת ARI-GmbH, גרמניה.

דוגמא:

שסתום אל חוזר פלב"ם דגם 55.001, קוטר 1" אטימת מתכת,
 תוצרת ARI-GmbH, גרמניה.



מידות, משקלים וערכי K_v

קוטר		L מ"מ	ØD מ"מ	ØD1 מ"מ	K _{vs} M ³ /h	משקל ק"ג
אינץ'	מ"מ					
½	15	16.0	13	45	4.4	0.14
¾	20	19.0	19	55	7.1	0.32
1	25	22.0	25	65	12.0	0.42
1¼	32	28.0	31	75	19.5	0.67
1½	40	31.5	38	85	25.0	0.92
2	50	40.0	50	98	46.0	1.32
2½	65	46.0	63	118	69.0	1.9
3	80	50.0	76	134	87.0	2.5
4	100	60.0	100	154	122.0	3.7
5	125	90.0	125	192	214.4	10.0
6	150	106.0	150	226	326	14.0
8	200	140.0	200	290	564	24.0
10	250	200.0	250	352	897	50.0
12	300	250.0	300	417	1320	77.0
14	350	280.0	350	474	1728	108.0

לחץ פתיחה (DN125÷350) *mbar

DN		125	150	200	250	300	350
Set	↑	37	40	46	69	73	73
pressure*	→	22	25	28	42	44	44
mbar	↓	7	10	10	15	15	15

* DN15+100 לחץ פתיחה 2mbar

טמפרטורת עבודה לפי סוג אטימה רכה C°

סוג האטימה	תחום טמפרטורות
EPDM	-50°C.....+130°C
NBR	-30°C.....+120°C
Viton	-20°C.....+200°C
PTFE	-200°C.....+200°C

חומרי מבנה

חלק	תאור	55.001 חומרי מבנה
1	Body	1.4408
4	Spring	DN15÷100 1.4310, DN125÷350 1.4401
8	Valve plate	DN15÷100 1.4571, DN125÷350 1.4408
9	Spring plate	DN15÷100 1.4571, DN125÷350 1.4301
10	Retaining ring	DN15÷100 1.4122, DN125÷350 1.4401

הנתונים הטכניים השונים הכלולים בקטלוג "בלאס" עשויים להשתנות ללא הודעה מוקדמת, בכל מקרה על הלקוח לבדוק ולוודא בבדיקה מקצועית את התאמת המוצר למטרה לשמה נועד.



שסתומים ואביזרים לצנרת ובקרה תעשייתית

בלאס צבי ושות' בע"מ

E-mail: blass@blass.co.il • www.blass.co.il

רח' פלוטיצקי 5 ראשון לציון, טל': 03-9643848 פקס: 03-9665505