

אפיון

פלדה חשילה פלדה חשילה לטמפ' גבוהות	חומרי מבנה
מכס' : 160	לחץ עבודה *BAR
מינ' : -10 מכס' : 550	טמפ' עבודה ב-°C*
ראה טבלה מעבר לדף	תנאי עבודה* לחץ BAR טמפ' °C
4" - 3/8"	מידות
מאוגן: DIN PN63-160 ריתוך: B.W.	חיבורים
TÜV, CE, DIN EN	אישורים
בכל מצב	התקנה
גרמניה, ARI - GmbH www.ari-armaturen.com	יצרן

*פלדה חשילה לטמפרטורות גבוהות.

תכונות

- שסתום מעבר מפלדה חשילה
- ללחצים וטמפרטורות גבוהות.
- סגר מפלב"ם מוקשה.
- תושבת Stellited.
- הסגר מחובר לציר-חופשי לנוע
- ולכן אינו מעביר רעידות לציר.
- אטימת ציר מונעת דליפות לאורך זמן.
- ציר מלוטש ומוקשה אינו נתפס גם לאחר זמן רב כשהשסתום אינו בשימוש.
- תותב מיוחד מגן על ההברגה המובילה.
- תושבת אחורית - מאפשרת החלפת אטמי ציר בזמן העבודה (עד 2").

אופציות

- סגר לויסות.
- סגר Stellited.
- מפסק גבול.
- אפשרות נעילה במצב נדרש.
- מפעיל פניאומטי או חשמלי עד 2".
- ציר מוארך.
- Non-Rising Stem עד 2".
- קפיץ בין ציר לסגר נותן לסגר לעבוד כאל-חוזר (עד 2").
- תושבת אחורית מ-2" עד 4".

אפיון להזמנה

שסתום מעבר ARI - STOBU PN63-160 עם סגר פלב"ם,

דגם

- | | |
|--|----------|
| DIN PN63-160 - פלדה חשילה, מאוגן (DN10-40) 48.006 | } מאוגן |
| DIN PN63 - פלדה חשילה, מאוגן (DN50) 46.006 | |
| DIN PN100-160 - פלדה חשילה, מאוגן (DN50) 48.006 | |
| DIN PN63-160 - פלדה חשילה לטמפ' גבוהות, (DN10-40) 88.006 | } לריתוך |
| DIN PN63 - פלדה חשילה לטמפ' גבוהות, (DN50) 86.006 | |
| DIN PN100 - פלדה חשילה לטמפ' גבוהות, (DN-50) 88.006 | |
| PN160 B.W. - פלדה חשילה, קצוות (DN10-50) 48.005 | } |
| PN160 B.W. - פלדה חשילה לטמפ' גבוהות, קצוות (DN10-50) 88.005 | |

* קיימים דגמים עד 4".

קוטר " , לטמפ' עבודה °C , תוצרת ARI-GmbH, גרמניה.

דוגמא:

שסתום מעבר ARI - STOBU PN63-160 עם סגר פלב"ם, דגם 48.006 עשוי מפלדה חשילה, מאוגן קוטר 1" DIN PN63, לטמפ' עבודה 400°C, תוצרת ARI-GmbH, גרמניה.

שימושים

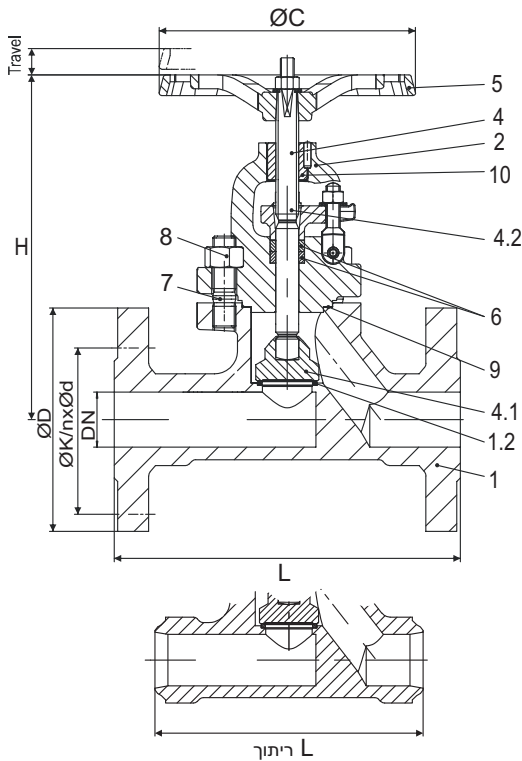


שסתומים ואביזרים לצנרת ובקרה תעשייתית

בלאס צבי ושות' בע"מ

E-mail: blass@blass.co.il • www.blass.co.il

רח' פלוטיצקי 5 ראשון לציון, טל': 03-9643848 פקס: 03-9665505



מידות, משקלים וערכי K_v

קוטר		L מאונן מ"מ	L ריתוך מ"מ	H מ"מ	K _v M ³ /h	משקל ק"ג
אינץ'	מ"מ					
3/8	10	210	150	228	2.7	8.7
1/2	15	210	150	228	4.2	8.9
3/4	20	230	150	228	6.4	10.5
1	25	230	160	228	8.6	11.5
1 1/4	32	260	180	292	21.8	19.0
1 1/2	40	260	210	292	24.2	21.0
2	50	300	250	300	33.0	27.0
2 1/2	65	340	340	395	71	40.0
3	80	380	380	426	122	50.0
4	100	430	430	477	162	76.5

לחצי עבודה מכסימלים (בר) בהתאם לטמפרטורות

דגם	PN	טמפי' חומרי מבנה °C	-10 ÷ 50	120	150	200	250	300	350	400	450	500	520	530	540	550
			48.006	63	1.0460	63	63	58	50	45	40	36	32	24		
48.006	100	1.0460	100	100	90	80	70	60	56	50	38					
48.006	160	1.0460	160	160	145	130	112	96	90	80	60					
88.006	63	1.7335	63	63	63	63	63	63	61	58	56	48	32	25	20	15
88.006	100	1.7335	100	100	100	100	100	100	95	91	87	74	49	38	31	24
88.006	160	1.7335	160	160	160	160	160	160	153	146	139	118	79	62	46	35

* נתונים לדגמים עד 4 בר לפי דרישה.

חומרי מבנה

חלק	תאור	46./48.006	86./88.006
1	Body	P250 GH, 1.0460	13CrMo4-5, 1.7335
1.2	Seating	Stellit	
2	Bonnet	P250 GH, 1.0460	13CrMo4-5, 1.7335
4	Stem unit		
4.1	Plug	X20Cr13+QT, 1.4021+QT (hardened)	13CrMo4-5, 1.7335 /Stellit
4.2	Stem	X20Cr13+QT, 1.4021+QT (hardened)	X39CrMo17-1+QT, 1.4122+QT (burnished)
5	Handwheel	EN-GJS-400-15, EN-JS1030 (FE 13 epoxy-coating)	
6	Packing ring	Pure graphite	
7	Stud	21 CrMoV 5-7, 1.7709	
8	Hexagon Nuts	21 CrMoV 5-7, 1.7709	
9	Gasket	Pure graphite (CrNi laminated with graphite)	
10	Insert nuts	11Mn30+C, 1.0715+C (nitrided)	

* נתונים לדגמים עד 4 בר לפי דרישה.

הנתונים הטכניים השונים הכלולים בקטלוג "בלאס" עשויים להשתנות ללא הודעה מוקדמת, בכל מקרה על הלקוח לבדוק ולוודא בבדיקה מקצועית את התאמת המוצר למטרה לשמה נועד.



שסתומים ואביזרים לצנרת ובקרה תעשייתית

בלאס צבי ושות' בע"מ

01-055 - 03/13

E-mail: blass@blass.co.il • www.blass.co.il

רח' פלוטיצקי 5 ראשון לציון, טל': 03-9643848 פקס: 03-9665505