



אפיון

חומרי מבנה	יציקת ברזל
לחץ עבודה BAR	מכס': 16 בדיקה: 25
טמפ' עבודה ב-°C	מינ': -10 מכס': 120 (130 לזמן קצר)
תנאי עבודה לחץ טמפ' BAR °C	16 15.5 130 16 120 -10
מידות	8" - 1/2"
חיבורים	מאוגן : DIN PN16 מתוברג: B.S.P
אישורים	CE
התקנה	בכל מצב
יצרן	ARI - GmbH, גרמניה www.ari-armaturen.com

תכונות

- שסתום סגירה למערכות הסקה, מיזוג אוויר ומים חמים.
- מתאים גם לויסות וגם לניתוק.
- אטימה מוחלטת בסגירה הודות לסגר העשוי מאלסטומר.
- הציר אינו נתפס גם שלא היה בשימוש זמן רב הודות למערכת האטימה המיוחדת (פטנט מוגן).
- חסכון באנרגיה הודות למעבר המלא.
- מראה מצב כסטנדרט.
- הפעלה נוחה גם במקומות צפופים - הידית אינה מתרוממת.
- אטימת ציר כפולה - אין צורך באחזקה והחלפת אטמים.
- כניסת מי עיבוי לברז במערכות מזוג אוויר נמנעת תודות לכיסוי המבודד.
- מסופק בשתי מידות אורך על פי F1 DIN 3202 ו-F4.
- אופיין ויסות אידיאלי עד 45% מהמהלך - שווה אחוזים, מעל 45% מהמהלך - לינארי.

אופציות

- מכסה נעילה מונע הפעלה על ידי אנשים לא מוסמכים.
- בידוד מותאם לברז.
- אוגנים לפי ANSI.
- חומרי מבנה שונים לפי דרישה.

שימושים



מזגלים
 מים חמים
 מערכות מים במעגל סגור (מיזוג אוויר-הסקה וקירור)

אפיון להזמנה

שסתום ויסות וסגירה,
 דגם EURO WEDI
 קוטר "□"
 תוצרת ARI-GmbH, גרמניה.

דוגמא:

שסתום ויסות וסגירה, דגם EURO WEDI,
 12070 - מאוגן DIN PN16, קוטר 3",
 תוצרת ARI-GmbH, גרמניה.



שסתומים ואביזרים לצנרת ובקרה תעשייתית

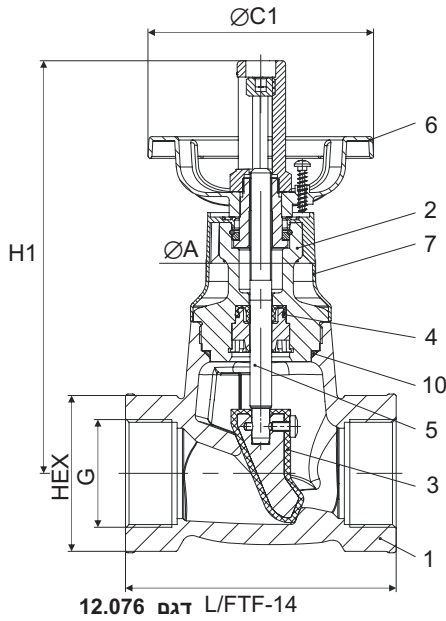
בלאס צבי ושות' בע"מ

01-030 - 03/13

E-mail: blass@blass.co.il • www.blass.co.il

רח' פלוטיצקי 5 ראשון לציון, טל': 03-9643848 פקס: 03-9665505

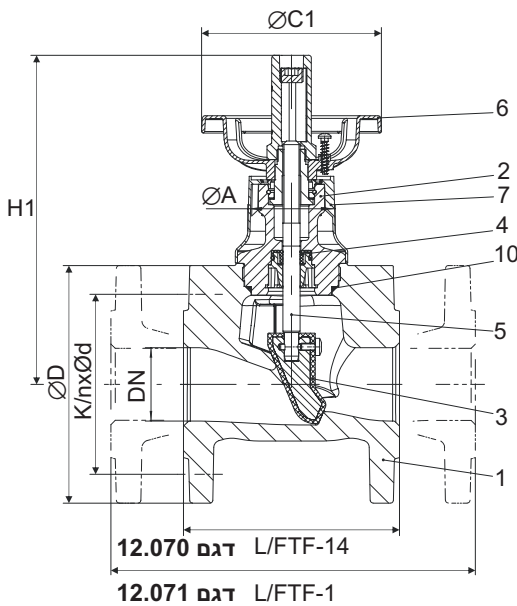
מידות, משקלים וערכי Kv



12.076 דגם L/FTF-14

קוטר	L		H1	Kv		משקל			
	12.071	12.070 12.076		12.071	12.070 12.076	12.076	12.070	12.071	
אינץ'	מ"מ	מ"מ	מ"מ	M ³ /h	M ³ /h	ק"ג	ק"ג	ק"ג	
1/2	15	130	115	190	19.6	15.3	2.5	3.4	3.5
3/4	20	150	120	190	26.3	21.6	2.8	3.8	3.9
1	25	160	125	190	32.2	31.1	3.1	4.3	4.5
1 1/4	32	180	130	190	53.6	50.0	3.2	5.4	5.6
1 1/2	40	200	140	215	62.8	62.0	5.2	7.6	8.0
2	50	230	150	225	94.5	91.0	6.2	9.1	9.8
2 1/2	65	290	170	255	156.0	136.0		11.9	13.3
3	80	310	180	305	242.5	250.0		16.5	18.3
4	100	350	190	330	369.0	383.0		24.2	28.6
5	125	400	200	380	532.0	533.0		28.6	34.8
6	150	480	210	455	878.0	833.0		38.3	48.8
8	200	600	230	630	1533.0	1518.0		74.0	105.0

סוגי חיבור ואורך לפי DIN



12.070 דגם L/FTF-14

12.071 דגם L/FTF-1

דגם	אורך לפי DIN	חיבורים
12.076	FTF-14 (F4)	הברגה
12.070	FTF-14 (F4)	מאונן DIN PN16
12.071	FTF- 1 (F1)	מאונן DIN PN16

חומרי מבנה

חלק	תאור	12.070, 12.071 DN 15-200	12.076 DN15-50
		חומרי מבנה	
1	Body	CAST IRON EN- JL1040	
2	Bonnet	CAST IRON EN- JL1040	
3	Plug	EPDM COATED	
4	EOD Special Spindle Seal	EPDM	
5	Stem	Stainless Steel 1.4021.05 burnished	
6	Handwheel	Steel coated	
7	Insulating Cap	PA 6.6	
10	Seal	EPDM	

הנתונים הטכניים השונים הכלולים בקטלוג "בלאס" עשויים להשתנות ללא הודעה מוקדמת, בכל מקרה על הלקוח לבדוק ולוודא בבדיקה מקצועית את התאמת המוצר למטרה לשמה נועד.



שסתומים ואביזרים לצנרת ובקרה תעשייתית

בלאס צבי ושות' בע"מ

01-030 - 03/13

E-mail: blass@blass.co.il • www.blass.co.il

רח' פלוטיצקי 5 ראשון לציון, טל': 03-9643848 פקס: 03-9665505